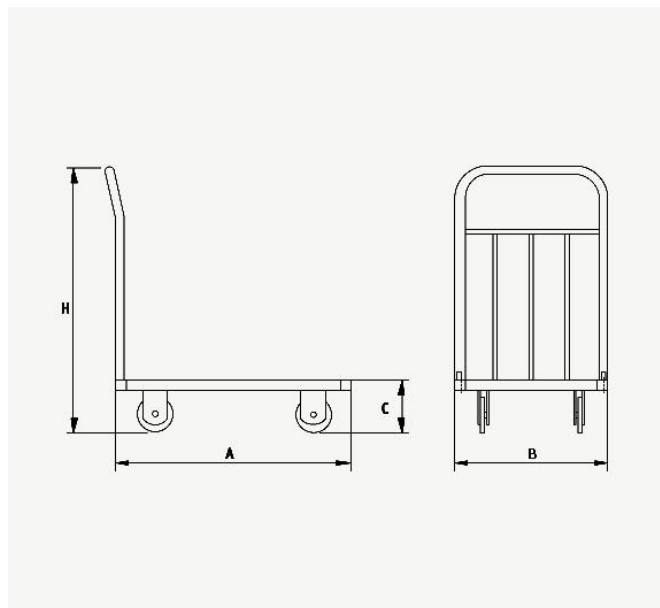


Предлагаем вашему вниманию тележки платформенные.

Платформенные тележки серии ТП - станет незаменимым помощником в небольших магазинах, складах, производствах. Тележка имеет прочную сварную конструкцию. В целях снижения травматизма углы тележки закруглены, а порошковая окраска обеспечивает высокую стойкость к истиранию лакокрасочного покрытия. При необходимости тележка может быть укомплектована колесами большей грузоподъемности, что позволит перевозить более тяжеловесные грузы.



Наименование, особенности.	Грузоподъемность, кг.	Диаметр колес, мм.	Размеры, мм.			Цена
			Платформа	Высота платформы	Высота ручки	
ТП-1 Возможно установить колеса с большей грузоподъемностью. При необходимости перевозки, колеса и ручка легко демонтируются.	300	125	Длина 800 Ширина 500	175	945	5 304
ТП-2 Возможно установить колеса с большей грузоподъемностью. При необходимости перевозки, колеса и ручка легко демонтируются.	425	160	Длина 900 Ширина 600	210	980	7 299
ТП-5 При необходимости перевозки, колеса и ручка легко демонтируются.	600	200	Длина 1200 Ширина 700	250	1020	8 619
ТП-7 При необходимости перевозки, колеса и ручка легко демонтируются.	600	200	Длина 1400 Ширина 800	250	1020	9 563 Под заказ

Тележки грузовые 2-х колесные.

Классические двухколесные тележки, грузоподъемностью от 150 до 350 кг. Незаменимые помощники для перевозки небольших грузов, как в быту, так и на производстве. Комплекуются литыми или пневматическими колесами.

Данная серия тележек выпускается отечественным производителем. В процессе сборки применяются только качественные материалы. Все сварные работы выполнены при помощи автоматической сварки, что обеспечивает высочайшую надежность соединений.

				
<u>ТГ - 2 (с откидной полкой)</u>	<u>Т-1</u>	<u>ТГ-100 (с откидной полкой)</u>	<u>ТГ 240</u>	<u>ТГК-350 трансформер</u>

№П/П	Название	Грузоподъемность кг.	Размер платформы мм.	Вес кг.	Цена.
1	ТГ - 2 (с откид. полкой)	200	420 x 470	16,3	6 463
2	Т-1	150	350 x 200	13,5	4 820
3	ТГ-100 (с откид. полкой)	100	350 x 400	13	5 279
4	ТГ-240	300	350 x 250	16,5	6 311
5	ТГК-350 (трансформер) может легко и быстро переводиться из вертикального положения в наклонное, или горизонтальное.	350	500 x 240	15	10 213