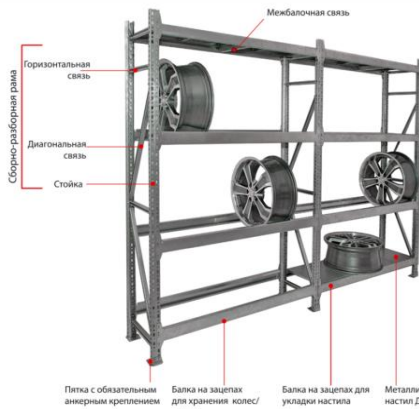


**Предлагаем Вашему вниманию  
среднегрузовые полочные стеллажи серии СГ производства Россия**



**Средне-грузовые стеллажи предназначены для использования как на складах и производствах, так и в небольших помещениях – гаражи, торговые точки, кладовые. Нагрузка на полку грузового стеллажа может быть до 800 кг.**

Полочные стеллажи представляют собой, легко собираемую и разбираемую конструкцию, которая состоит из вертикальных рам, закрепленных на них горизонтальных балок и разборных полок..

Крепление балки к стойкам без болтовое. Балка крепится к стойке на зацепах и закрепляется фиксатором, предохраняющим балку от случайного соскакивания

Средне-грузовые стеллажи могут размещаться как отдельно стоящими, так и объединяться в линии любой длины. Могут использоваться как с настилом из металлических наборных элементов, ДСП или фанеры, так и без. Полочные стеллажи можно использовать как основу **мезонинных** конструкций (легкие полочные мезонины высотой до 6 м.)



**Мезонинный** стеллаж для склада– это сложноорганизованная многоярусная система на основе паллетных и полочных стеллажей, которые разделены перекрытиями на несколько этажей и укомплектованы удобными ограждениями, лестницами. Представляют собой каркасные рамы укрепленные траверсами, горизонтальными полками, раскосными креплениями, и платформы, которые служат перекрытиями и настилами для перемещения персонала склада.

**\*Подробную информацию по мезонинным стеллажам запрашивайте у менеджеров.**

Наименование	Размер	Нагрузка	Цена (руб) с НДС	Примечание
рама	Рама 2000х600мм	4 000 кг	1 331,00	В комплекте стойки, связи, подпятники, фурнитура для сборки. ДОПОЛНИТЕЛЬНО: возможно крепление анкерами
рама	Рама 2500х600мм	4 000 кг	1 600,00	
рама	Рама 3000х600мм	4 000 кг	2 109 ,00	
рама	Рама 2000х800мм	4 000 кг	1 409,00	

рама	Рама 2500x800мм	4 000 кг	1 708,00	к полу, анкера в комплект не входят.
рама	Рама 3000x800мм	4 000 кг	2 235,00	
рама	Рама 3500x800мм	4 000 кг	Под заказ	
балка + 2 фикс.	900мм	450кг	Под заказ	1 полка стеллажа формируется из 2-х балок, в комплект 1 балки входят 2 фиксатора
балка + 2 фикс.	1200мм	550 кг	242,00	
балка + 2 фикс.	1500мм	350 кг	309,00	
балка + 2 фикс.	1500мм	500кг	Под заказ	
балка + 2 фикс.	1800мм	450кг	457,00	
балка + 2 фикс.	2100мм	350 кг	529,00	
балка + 2 фикс.	2400мм	300кг	602,00	
балка + 2 фикс.	2400мм	450кг	798,00	
Связь СГ ПРОФИ-600 оц.	600мм	-	64,00	Связь соединяет две горизонтальные балки и служит для жесткости
Связь СГ ПРОФИ-800 оц.	800мм	-	86,00	
настил металлический	300x600мм	60 кг	210,00	Материал : оцинкованная сталь
настил металлический	300x800мм	50 кг	280,00	
Полка наборная из планок шириной 300мм	1200x600мм	По грузоподъемности балок	840,00	Материал : оцинкованная сталь
	1500x600мм	По грузоподъемности балок	1 050,00	Материал : оцинкованная сталь
	1800x600мм	По грузоподъемности балок	1 260,00	Материал : оцинкованная сталь
	2100x600мм	По грузоподъемности балок	1 470,00	Материал : оцинкованная сталь
	2400x600мм	По грузоподъемности балок	1 680,00	Материал : оцинкованная сталь
	1200x800мм	По грузоподъемности балок	1120,00	Материал : оцинкованная сталь
	1500x800мм	По грузоподъемности балок	1 400,00	Материал : оцинкованная сталь
	1800x800мм	По грузоподъемности балок	1 680,00	Материал : оцинкованная сталь
	2100x800мм	По грузоподъемности балок	1 960,00	Материал : оцинкованная сталь
2400x800мм	По грузоподъемности балок	2 240,00	Материал : оцинкованная сталь	
настил дерево	150x600x25мм	100 кг	По запросу	Древесина хвойных пород дерева, нешлифованная с обзолом
настил дерево	150x800x25мм	100 кг	По запросу	

**ПРИМЕР: Стеллаж отдельно стоящий длинна секции 1500мм, высота 2000мм, глубина 600мм, три уровня полочного хранения с нагрузкой на полку 550кг.**

Наименование	Количество элементов	Цена, руб	Сумма
Рама 2000x600мм	2	1 331,00	2,662.00
Балка СГ ПРОФИ-1500 оц. (350кг)	6	309,00	1,854.00
Связь СГ ПРОФИ-600 оц.	3	64,00	192,00
<b>Итого без полочного наполнения:</b>			<b>4 480,00</b>
Полка наборная из планок шириной 300мм	3	1 050,00	3 150,00
ИТОГО:			7858,00

\*При заказе предоставляются скидки.